

# MF ACTIVA S

MF 7345 | MF 7347

5 LUB 6 WYTRZĄSACZY SŁOMY | 260–306 KM



MASSEY FERGUSON





# MF ACTIVA S

## UNIWERSALNOŚĆ

JEST KLUCZEM DO WYDAJNYCH ŻNIW

**CZYSTE EFEKTY**  
12

**08**  
OMŁOT I SEPARACJA

**14**  
PREZENTUJEMY KABINĘ PROLINE

**22**  
STWORZONY Z MYŚLĄ O ZNAKOMITEJ WYDAJNOŚCI

**CZĘŚCI I SERWIS**  
28

Maszyna zbudowana, aby sprostać wymaganiom .....	4
Wybierz przyrząd żniwny .....	6
Omłot i separacja .....	8
Zbiornik na ziarno i wytrząsacz .....	10
Czyste efekty .....	12
Prezentujemy kabinę Proline .....	14
Stworzony z myślą o znakomitej wydajności .....	22
System Paralevel .....	24
Części i serwis .....	28
Parametry techniczne .....	32

# MF ACTIVA S

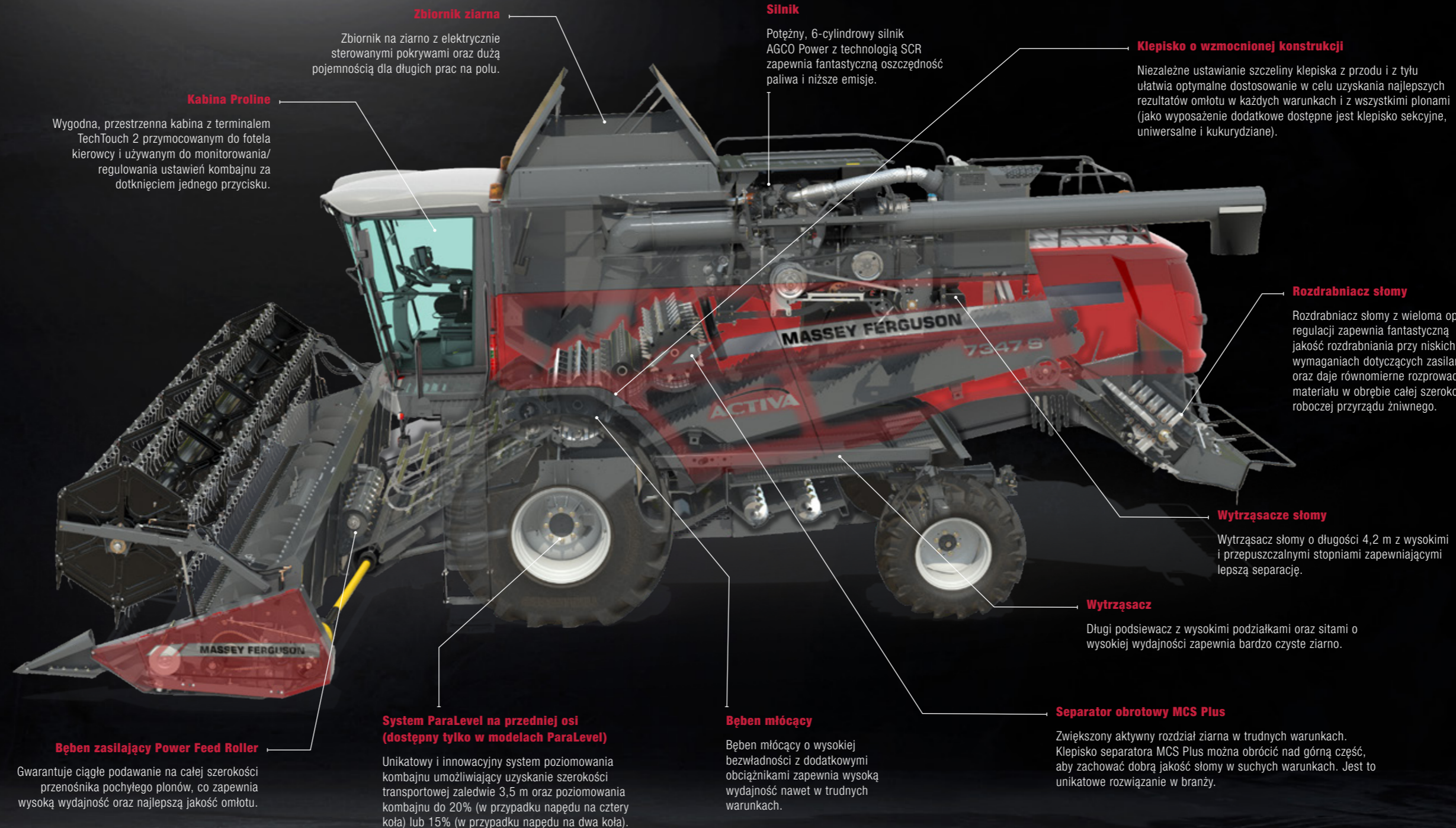
## STWORZONE Z MYŚLĄ O SPEŁNIENIU WYMAGAŃ NAWET NAJTRUDNIEJSZYCH ŻNIW

Zaprojektowana z myślą o umożliwieniu rolnikom wyboru, linia kombajnów Massey Ferguson Activa S jest wyposażona w funkcje gwarantujące wydajność i praktyczność. Operator otrzymał nowy, wyższy poziom komfortu w tej klasie przy jednoczesnej możliwości wyboru spośród różnych wersji wyposażenia.

Rolnicy o średnich lub dużych gospodarstwach często potrzebują kombajnowo do różnych roślin, a każda maszyna musi oferować najlepszy wybór ustawień wymaganych do uzyskania żądanej wydajności oraz czystych, nieuszkodzonych plonów. Dzięki ankietom dowiedzieliśmy się, że operatorzy takich maszyn potrzebują praktycznych rozwiązań umożliwiających realizację tych celów i bardzo sobie cenią prostotę i komfort.

Model	Moc maksymalna (KM/kW)	Liczba klawiszy wytrząsacza słomy	Pojemność zbiornika ziarna (litry)
MF ACTIVA S 7345	260/192	5	8600
MF ACTIVA S 7345 MCS	260/192	5	8600
MF ACTIVA S 7345 MCS PL	260/192	5	8600
MF ACTIVA S 7347	306/225*	6	8600
MF ACTIVA S 7347 MCS	306/225*	6	8600
MF ACTIVA S 7347 MCS PL	306/225*	6	8600

\*Z Power Boost  
PL — ParaLevel



# WIRTUALNA RZECZYWISTOŚĆ



## Wejdź do kabiny MF ACTIVA S na swoim smartfonie



### ◀ KROK 1

Użyj aplikacji czytnika kodów QR. Pobierz ją za darmo ze sklepu iTunes lub Android Play.



### ◀ KROK 2

Otwórz aplikację i zeskanuj kod QR...



### ◀ KROK 3

...a następnie wejdź do wnętrza swojego kombajnu Massey Ferguson.

Przeżyj doświadczenie eXperience w 2D, przesuwając swojego smartfona we wszystkich kierunkach lub używając palców.



### ◀ KROK 4

Przeżyj pełne doświadczenie eXperience w 3D i wirtualnej rzeczywistości, klikając dedykowaną ikonę i korzystając z pary okularów VR.

# WYBIERZ PRZYRZĄD ŻNIWNY

ZACZNIJ DOBRZE, SKOŃCZ DOBRZE.

Przyrząd żniwny ma krytyczne znaczenie dla wydajności kombajnu. Massey Ferguson ma ogromne doświadczenie i oferuje wybór przyrządu żniwnego PowerFlow klasy Premium lub FreeFlow o wysokiej wydajności. Oba są wyposażone w funkcje gwarantujące wysoką produktywność, jak automatyczne ustawianie prędkości nagarniacza oraz zaawansowana regulacja wysokości przyrządu żniwnego.

Standardowe multyzłącze umożliwia szybkie odłączenie i podłączenie przyrządu żniwnego.

Walec zasilający Power Feed Roller (wyłącznie wersja MCS) zapewnia równomierny przepływ zbiorów z przyrządu żniwnego na przenośnik pochyły. Układ zasilający posiada również rewers załączany z poziomu kabiny.



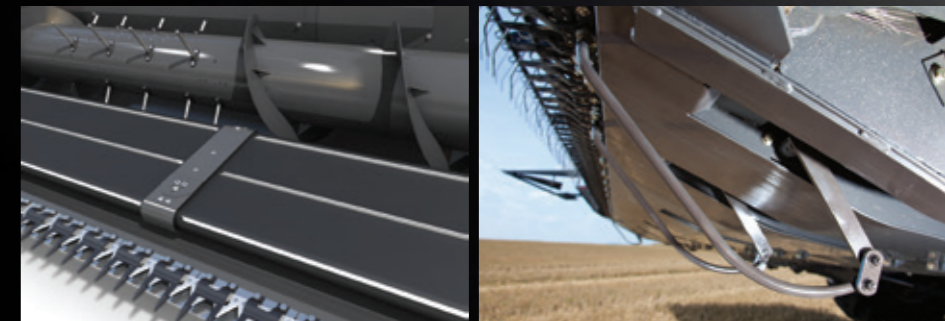
Palce na całej szerokości ślimaka przyrządu żniwnego FreeFlow zwiększają przepustowość podajnika ślimakowego, gwarantując prawidłowe i szybkie wprowadzanie plonów do przenośnika pochyłego

Listwa tnąca Schumacher jest najlepsza w branży — 1254 cięcia na minutę. Samooczyszczająca i bardzo ostra — pozwala na cięcie plonów w trudnych warunkach.

**FREEFLOW**  
DO 7,6 M



**POWERFLOW**  
DO 6,8 M



Listwa tnąca jest oddalona od podajnika ślimakowego hedera o całe 1,14 m, co gwarantuje optymalną widoczność i wydajność. Wytrzymałe pasy PowerFlow ze stałą prędkością odprowadzają materiały od listwy tnącej na główny przenośnik pochyły.

System TerraControl II zapewnia połączenie funkcji automatycznych do standardowego poziomowania zespołu żniwnego (FreeFlow lub PowerFlow), systemu kopiowania podłoża (nacisk na pole) oraz zarządzania jazdą na uwrociach — wszystkimi funkcjami można sterować za pomocą wielofunkcyjnej dźwigni. Małe zmiany wysokości pracy można wprowadzać bardzo szybko i łatwo, zapewniając równomierne podawanie materiału w zmiennych warunkach. Funkcja automatycznego regulowania prędkości nagarniacza pozwala operatorowi skupić uwagę na optymalnym wykorzystaniu maszyny.



Opcjonalny przenośnik ślimakowy do rzepaku montowany na hederze PowerFlow zwiększa przepływ materiału do przenośnika pochyłego, gdy uprawa jest wysoka a przez to znacznie zwiększa wydajność. Wyposażenie do zbioru rzepaku uzupełniają dwie boczne kosy napędzane elektrycznie.

# OMŁOT I SEPARACJA

ELASTYCZNE SERCE KOMBAJNU.  
WYPOSAŻONE W SOLIDNY BĘBEN MŁÓCĄCY  
O WYSOKIEJ BEZWŁADNOŚCI ORAZ KLEPISKO  
PRZEZNACZONE DO PRACY Z DUŻYM OBCIĄŻENIEM  
POTRAFI MŁÓCIĆ BEZ WYSIŁKU.

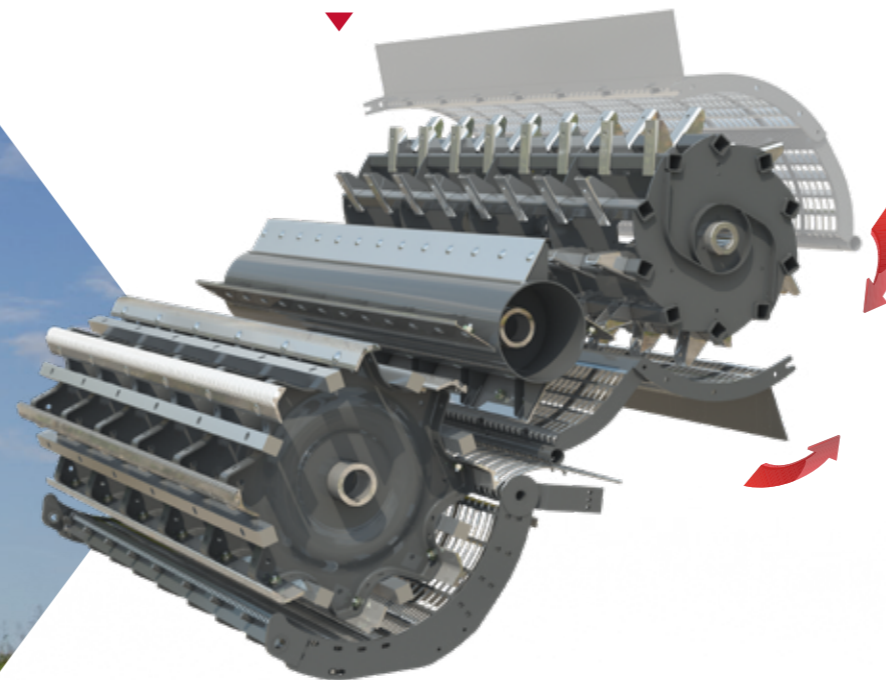
Bęben młócający jest wzmocniony obciążnikami, co zwiększa siłę bezwładności podczas omłotu zbóż. Zmniejsza to obciążenie napędów, zapotrzebowanie na moc oraz zużycie paliwa.

Dostępne są dwie wersje kombajnu:

- ▶ Kłepisko z modułem ABC (z przedłużeniem obszaru separacji oraz regulacją w trzech pozycjach)
- ▶ Kłepisko z modułem ABC, wałcem zasilającym Power Feed Roller oraz separatorem obrotowym MCS

## OPTIMALIZACJA JAKOŚCI OMŁOTU

Kłepisko ma różne odstępy prętów, a jego tylna część ma o połowę mniej prętów, co zapewnia to optymalną równowagę pomiędzy wysoką wydajnością młócenia i dobrym przepływem ziarna przez kłepisko. Przód i tył kłepiska można ustawić niezależnie od siebie z poziomu kabiny w celu optymalizacji jakości omłotu.



## ▲ DWA UKŁADY W JEDNYM

Separator obrotowy Multicrop (MCS) zapewnia bardzo dużą powierzchnię rozdzielania, umożliwiając oddzielenie maksymalnej ilości ziarna zanim dotrze do wytrząsacza.

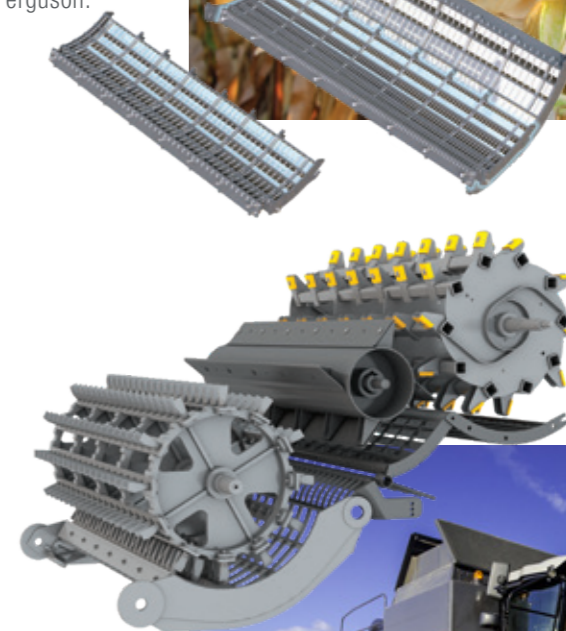
Separator MCS cechuje jedna niepowtarzalna funkcja, która odróżnia go od innych urządzeń tego typu — możliwość przestawienia kłepiska nad obrotowy separator, gdy nie jest potrzebne. Kłepisko separatora MCS jest przesuwane przy użyciu napędu elektrycznego bez dodatkowych narzędzi. Umożliwia to zoptymalizowanie wydajności maszyny w suchych warunkach, redukując obciążenie wytrząsacza i znacząco poprawiając jakość słomy.

## MNOGOŚĆ ZASTOSOWAŃ ▶

Istnieje możliwość zamontowania pełnego zestawu do zbierania kukurydzy, w tym kłepiska do kukurydzy. Zestaw redukcji prędkości pracy rozdabniacza jest dostarczany w standardzie w wersji zbożowej.

Aby zwiększyć uniwersalność i oszczędzać czas, marka Massey Ferguson może zaoferować opcjonalne kłepisko sekcyjne, które jest przeznaczone do omłotu najróżniejszych roślin. Przebrojenie kłepiska kombajnu z młócenia roślin o małych ziarnach do roślin o dużych ziarnach (jak soja, kukurydza i słonecznik) można teraz zakończyć w ciągu minut, a nie godzin.

Sekcyjne kłepisko z wymiennymi elementami może teraz być zamontowane w kombajnie Massey Ferguson.



Można zamówić specjalną wersję kłepiska/bębna młócającego do ryżu z niepowtarzalną ząbującą się konstrukcją przeznaczoną specjalnie do rozdzielania w trudnych warunkach. Zamontowane są wtedy dodatkowe elementy o zwiększonej wytrzymałości na zużycie. Obejmuje to m.in. wzmocnione podajniki ślimakowe ziarna, podajniki pochyłe i zęby separatora MCS. Takie wyposażenie dodatkowe w połączeniu z samosmarującymi gąsienicami i przyrządami żniwnymi ze specjalnymi elementami o długim okresie eksploatacji pozwalają uzyskać uniwersalną maszynę, która może obsługiwać zarówno uprawy ryżu, jak i zbóż czy kukurydzy.

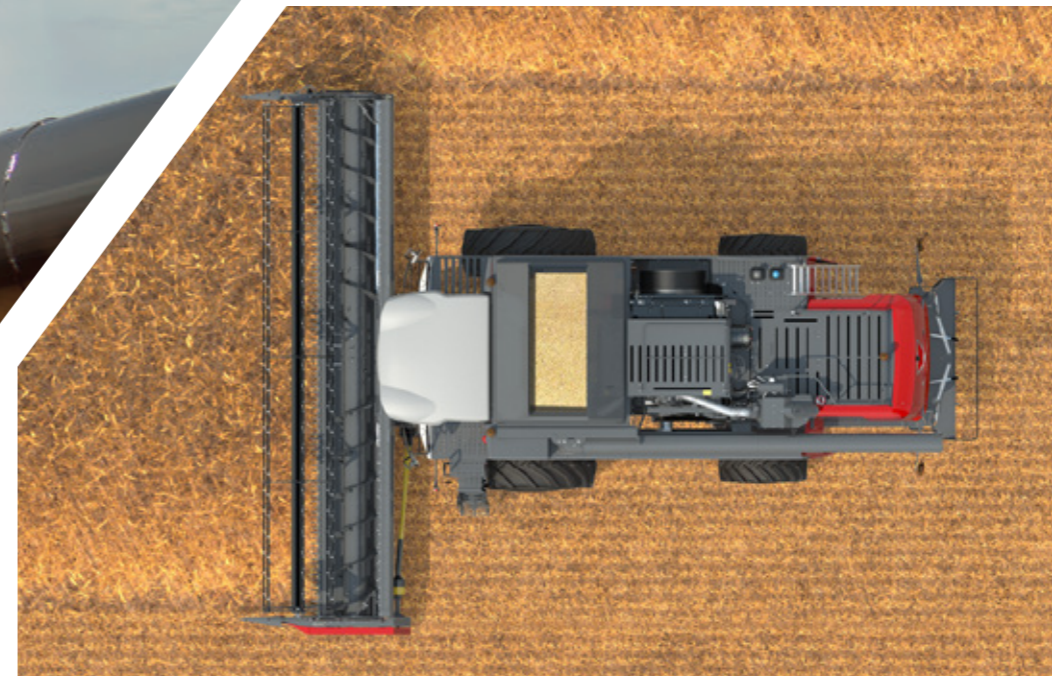


## ZBIORNIK NA ZIARNO I ZESPÓŁ CZYSZCZĄCY

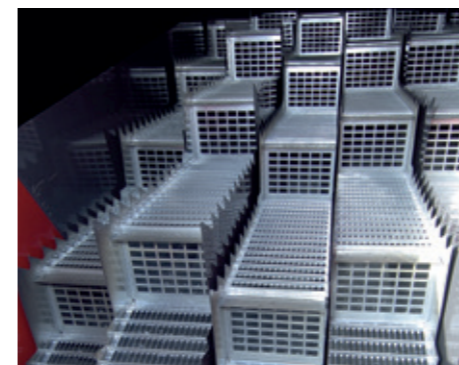
Więcej czystego ziarna w zbiorniku przynosi większe zyski. Wydajny i jednocześnie delikatny omłot, a następnie sprawdzony system separacji i czyszczenia gwarantuje najwyższej jakości ziarno w zbiorniku.

Specjalna uwaga przyłożona do zespołu czyszczącego, którą widać dzięki zastosowaniu sit o wysokiej wydajności, gwarantuje uzyskanie najlepszej jakości ziarna z pola.

Można zamontować opcjonalny monitor wydajności i czujnik wilgoci — Ceres 8000i ze zintegrowanym czytnikiem kart pamięci SD.

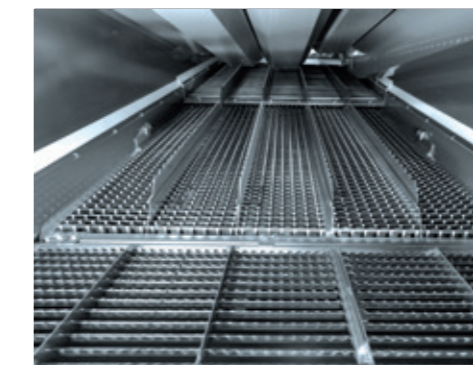


ZBIORNIKI NA ZIARNO MAJĄ POJEMNOŚĆ 8600 LITRÓW, A PRĘDKOŚĆ ROZŁADUNKU 105 L/S GWARANTUJE SZYBKI ROZŁADUNEK. ŚLIMAKOWA RURA WYŁADOWCZA MOŻE WSPÓŁPRACOWAĆ Z NAJWYŻSZYMI NACZEPAMI NA POLU LUB NA DRODZE.



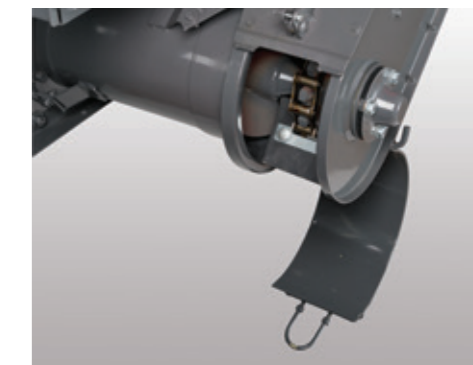
### WYTRZĄSACZE SŁOMY

Długie wytrząsacze słomy wyposażono w cztery stopnie z „aktywnymi” ściankami. Pionowe sekcje stopni wytrząsaczy o wysokości 21 cm są wykonane z przepuszczalnej kraty. Są to najwyższe stopnie stosowane we wszystkich konwencjonalnych kombajnach. Przednie stopnie wytrząsaczy słomy wzmocniono z myślą o kukurydzy.



### UKSZTAŁTOWANIE SITA

Profil sita stanowi kluczowy czynnik zapewniający wysoką wydajność kosza sitowego. Sita o wysokiej wydajności zaprojektowano specjalnie z pionowymi noskami, które pozwalają poprawić jakość ziarna i umożliwiają szersze otwarcie sit w celu uzyskania większej przepustowości. Praktyczna konstrukcja pozwala również jednej osobie łatwo demontować i oczyszczać sita pomiędzy zbiorami kolejnych plonów.



### PODAJNIK ŚLIMAKOWY CZYSTEGO ZIARNA I ŚLIMAK KŁOSOWY

Podajnik ślimakowy czystego ziarna i ślimak kłosowy są wzmocnione w miejscu, gdzie następuje zmiana kierunku, co gwarantuje trwałość i długi okres eksploatacji. Jest to szczególnie przydatne przy żniwach kukurydzy, gdzie dochodzi do przyspieszenia zużycia spowodowanego przez ziarno albo w innych warunkach szybkiego zużycia. W celu uzyskania oszczędności można indywidualnie odkręcić śruby mocujące spody podajników pochyłych i łatwo je wymienić przy mniejszych kosztach.

## CZYSSTE EFEKTY

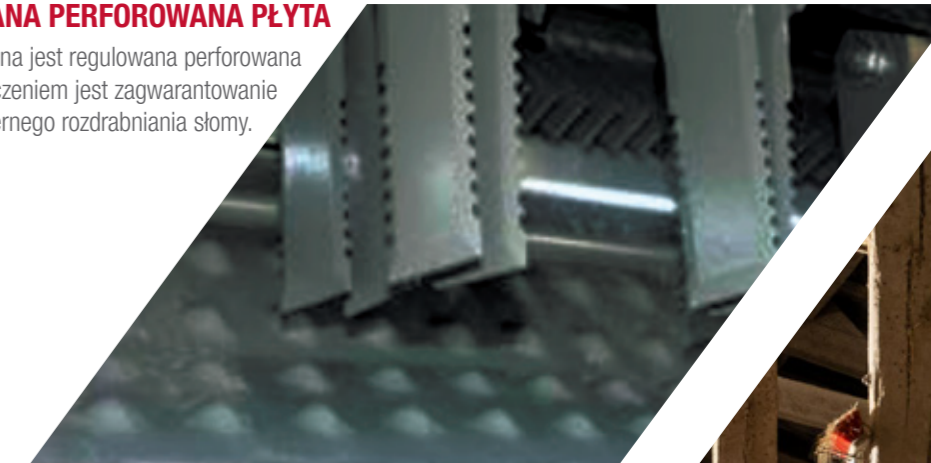
ROZDRABNIACZ SŁOMY ZOSTAŁ SPECJALNIE ZAPROJEKTOWANY DO ZAPEWNIENIA WYDAJNOŚCI ROZDRABNIANIA I ROZRZUTU ODPOWIEDNIO DLA ROLNIKÓW STOSUJĄCYCH UPRAWĘ UPROSZCZONĄ.

Krawędzie noży są ząbkowane, co zapewnia czyste cięcie i zmniejsza zapotrzebowanie na moc. W pełni regulowane przeciwostre i pokrywa rozdrabniacza słomy dają pełną kontrolę nad jakością i rozrzutem rozdrobnionej słomy. Elektryczne deflektory rozdrabniacza słomy są dostępne jako wyposażenie dodatkowe. Umożliwia to kierowanie słomy z dala od łanu.



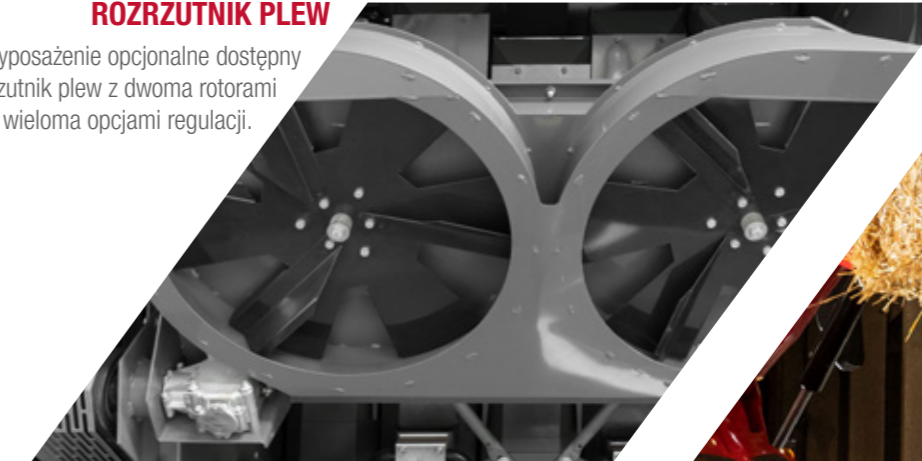
### REGULOWANA PERFOROWANA PŁYTA

W standardzie dostępna jest regulowana perforowana płyta, której przeznaczeniem jest zagwarantowanie równomiernego rozdrabniania słomy.



### ROZRZUTNIK PLEW

Jako wyposażenie opcjonalne dostępny jest rozrzutnik plew z dwoma rotorami i wieloma opcjami regulacji.



### ZESPÓŁ MŁÓCĄCY

W przypadku klientów potrzebujących słomy zespół młócający pracuje delikatnie i pozostawia słomę w idealnym stanie do belowania paszy i ściółki lub zbierania produktów używanych przy generowaniu energii.



# PREZENTUJEMY KABINĘ PROLINE

Fantastyczna kabina to kluczowy czynnik w uzyskaniu najwyższej wydajności maszyny i operatora. Doskonała widoczność z ergonomicznie rozmieszczonymi elementami sterowania ułatwia pracę i zwiększa jej produktywność. Intuicyjne menu terminala TechTouch 2 zapewniają natychmiastowy dostęp do informacji, a aktywne systemy ostrzegawcze chronią Twoje inwestycje.

„ Zaprojektowane z myślą o optymalnym wykorzystywaniu Twoich maszyn w dzień i w nocy „



Kabinę wyposażono w szereg funkcji, których oczekuje się w środowisku pracy operatora o tak wysokiej jakości.

- ▶ Klimatyzację z ogrzewaniem
- ▶ Fotele z amortyzacją pneumatyczną
- ▶ Regulowane elektrycznie, ogrzewane lusterka
- ▶ Siedzisko instruktora z opcjonalną zintegrowaną chłodziarką
- ▶ Doskonała izolacja dźwiękoszczelna zapewniająca pracę w cichych warunkach.
- ▶ Bezpieczne i łatwe w użyciu schodki do kabiny

Doskonałe pole widzenia na ściernisko



Lepsza widoczność w lusterkach



Terminal TechTouch 2 dostępny w zasięgu ręki



Niczym nieograniczany widok na rurę wyladowczą



Główne urządzenia sterujące w zasięgu wzroku



## TWOJE CENTRUM STEROWANIA

Najważniejsze cechy dobrej kabiny obejmują przestrzeń, komfort i widoczność. Nowa kabina Proline ma wszystkie te atrybuty i zapewnia zawsze najwyższy komfort operatora. Doskonała widoczność z widokiem panoramicznym obejmującym heder, ściernisko, rurę wyładowczą oraz tylną część maszyny za pośrednictwem dużych lusterek sterowanych elektrycznie.

## CZAS ŻNIW

Pakiet pracy w nocy zawiera reflektory H9 gwarantujące stałe fantastyczną widoczność nawet późnym wieczorem.

6  
regulowanych świateł  
roboczych H9 nad kabiną

4  
stałe lampy H7 i dwie  
lampy robocze H9

Opcjonalny pakiet świateł  
roboczych z  
6  
światłami dalekiego zasięgu,  
reflektorami ścierniskowymi  
i światłami tylnymi

# OPTYMALNIE WYKORZYSTUJ SWOJĄ MASZYNĘ DZIĘKI URZĄDZENIOM STERUJĄCYM PRZYJAZNYM DLA OPERATORA



## Terminal TechTouch 2

Idealnie widoczny i dostępny terminal TechTouch 2 zapewnia wszystkie istotne informacje dotyczące wydajności, których potrzeba do konfiguracji kombajnu. Elementy sterowania ekranu dotykowego o wysokiej rozdzielczości są łatwe w użyciu.

## Joystick wielofunkcyjny PowerGrip

Nowe główne urządzenie sterujące kombajnu leży pewnie w dłoni. Wielofunkcyjny joystick PowerGrip jest umieszczony w przedniej części podłokietnika, obok przycisków i przełączników służących do podstawowej obsługi. Podłokietnik można unieść i przesunąć do przodu, aby dopasować go do preferencji kierowcy, za pomocą dwóch dźwigni umieszczonych po prawej stronie konsoli.

Wysuwanie/cofanie nagarniacza

Podnoszenie/opuszczanie nagarniacza

Włączenie automatyki sterowania hedera

Wyłącznik bezpieczeństwa

Podnoszenie/opuszczanie przyrządu żniwnego

Poziomowanie poprzeczne przyrządu żniwnego

Rozkładanie/składanie/praca automatyczna rury wyładowniczej

Włączanie/wyłączanie wyładunku ziarna

Ustawienie prędkości pracy nagarniacza

Aktywacja napędu

## Konsola

Wygodna konsola, znajdująca się bezpośrednio po prawej stronie podłokietnika, zawiera podstawowe elementy obsługowe kombajnu. Miękkie, wyniesione klawisze prowadzą bezpośrednio do poszczególnych menu terminala TechTouch 2.

Ustawienie prędkości bębna

Szczelina klepiska z przodu

Szczelina klepiska z tyłu

Ustawienie prędkości dmuchawy

Ustawienie górnych sit\*

Ustawienie dolnych sit\*

Ustawienie deflektorów rozdrabniacza słomy lewo/prawo\*

Zamykanie/otwieranie pokrywy zbiornika na ziarno

Uruchomienie kos do rzepaku\*

Tryb drogowy

Aktywacja hamulca postojowego

Załączenie napędu na 4 koła\*

Włączenie/wyłączenie przyrządu żniwnego

Włączenie/wyłączenie młocarni

Ustawienie prędkości obrotowej silnika

## Podłokietnik PowerGrip

Na prawym podłokietniku znajduje się centralna jednostka sterowania wyposażona w najważniejsze przełączniki oraz kontrolę przepustnicy. Miękką poduszkę podtrzymuje ramię podczas długiego dnia pracy, gwarantując maksymalny komfort. Joystick napędu nie musi się przesuwać, dzięki czemu jego obsługa jest znacznie mniej męcząca niż w przypadku konwencjonalnych systemów.

\*opcja

# OBSŁUGA I STEROWANIE W ZASIĘGU RĘKI

## Proste i łatwe w obsłudze

- ▶ Bardzo czytelny kolorowy ekran dotykowy można dostosować do potrzeb każdego operatora i wybrać wyświetlane informacje.
- ▶ Przejrzysta, uporządkowana zawartość ekranu bardzo ułatwia interpretowanie informacji — ostrzeżenia są wyraźnie wyświetlane jako informacje priorytetowe.
- ▶ Automatyczne ustawienia dla konkretnych roślin — za pomocą menu terminala TechTouch 2 można dodać ustawienia nawet 10 roślin, które po wybraniu automatycznie zmodyfikują kombajn.

Nowy terminal TechTouch 2 to centrum sterowania wszystkimi najważniejszymi operacjami. Wyposażono go w ekran dotykowy oraz unikatową funkcję nawigacji umożliwiającą przejście dożądanego ekranu.



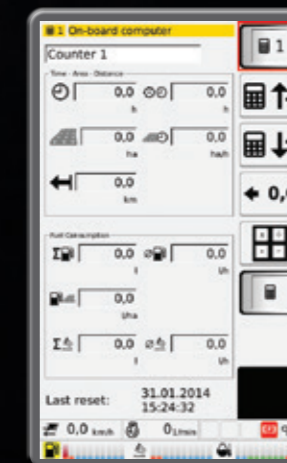
◀ Ekran roboczy — gdy tylko kombajn będzie gotowy do rozpoczęcia żniw, wyświetlany jest ekran informacji o kombajnie. Używane są na nim kolorowe wskaźniki symbolizujące wysokość przyrządu żniwnego, wydajność i straty. Wszystko to sprawia, że można łatwo jednym rzutem oka monitorować pracę maszyny. Podczas pracy generowane są alarmy dźwiękowe i wizualne, których zadaniem jest ochrona kombajnu.



◀ Deska rozdzielcza — u dołu ekranu znajduje się stała deska rozdzielcza wyświetlająca prędkość jazdy, prędkość obrotową silnika, poziom paliwa oraz przełożenie.



◀ Automatyczne ustawienia — można je aktywować za pośrednictwem różnych menu dla różnych plonów, co pozwala oszczędzać czas i energię. Dla każdego materiału dostępne są dalsze kombinacje (przykładowo przy suchych lub wilgotnych warunkach), które można zapisywać.



◀ Licznik dystansu — Terminal TechTouch 2 zapisuje także szereg rejestrów, w których znajdują się informacje o liczbie przetworzonych godzin, wymłóconych hektarach, zużyciu paliwa oraz przejechanym dystansie. Operator może je w dowolnym momencie zresetować lub zapisać wersję, które chce kontynuować po powrocie na pole. Ta funkcja jest przydatna do generowania dokumentacji polowych oraz łączenia z innymi funkcjami.

# STWORZONY Z MYŚLĄ O ZNAKOMITEJ WYDAJNOŚCI

„ Sądzymy, że będzie to  
znaczna różnica dla Ciebie  
i przyszłych pokoleń „



Jako główną technologię oczyszczania spalin silniki AGCO POWER Stage V wykorzystują układ selektywnej redukcji katalitycznej (SCR, Selective Catalytic Reduction) i katalizator sadzy (SC, Soot Catalyst). Wywiera to mniejszy wpływ na środowisko i zapewnia jedno z najniższych w branży koszty użytkowania.

Stąła, niezawodna wydajność zbiorów w każdych warunkach jest zapewniona dzięki silnikowi o długiej, płaskiej krzywej momentu obrotowego, zaprojektowanemu specjalnie z myślą o stałym dostarczaniu mocy pod obciążeniem. W połączeniu z wysokowydajnymi układami napędowymi przekłada się to na niższe zużycie paliwa, zwiększa wydajność zbiorów i obniża koszty.

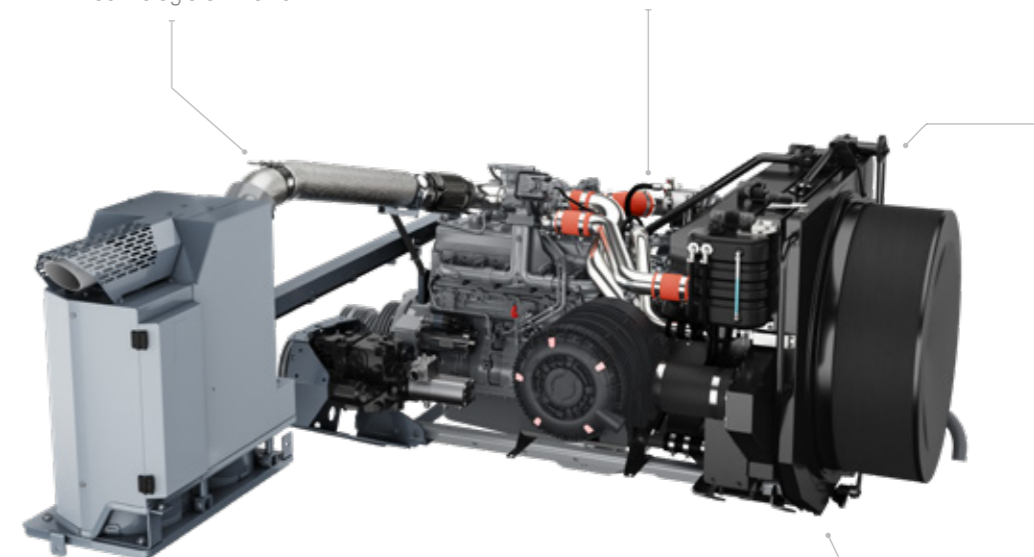
  
NAJNOWSZE  
I NAJCZYSTSZE  
technologie silnikowe

  
SILNIK 7,4 L  
wykorzystuje system oczyszczania  
spalin DOC+SC+SCR

  
NISKI POZIOM  
HAŁASU  
Praca przy niższych obrotach

  
OSZCZĘDNOŚĆ  
PALIWA  
Bardzo niskie zużycie paliwa

  
BEZOBSŁUGOWY  
SYSTEM



# SYSTEM PARALEVEL

ZAAWANSOWANA KONSTRUKCJA  
SAMOPOZIOMUJĄCA ZAPEWNI  
NAJWYŻSZĄ UNIWERSALNOŚĆ  
NA NIERÓWNYM TERENIE



20% (NAPĘD NA 4 KOŁA) 15% (NAPĘD NA 2 KOŁA)

**SZEROKOŚĆ TRANSPORTOWA DO 3,5 M**

(opony 800 w MF 7345 S MCS PL) (opony 650 w MF 7347 S MCS PL)

Prosty równoległy układ dźwigniowy pozwala na zmianę kąta nachylenia podczas prac polowych. Modele MF 7345 MCS i MF 7347 MCS są dostępne w wersji ParaLevel — ten opatentowany system umożliwia poziomowanie z zespołem żniwnym ustawionym na zboczach o nachyleniu do 20% (napęd na 4 koła). Elementy kombajnu na ogół zaprojektowano z myślą o pracy na równym poziomie. Ten system dłużej utrzymuje poziom na zboczach dzięki czemu umożliwia dłuższą pracę maszyny z maksymalną wydajnością, zwiększając tym samym efektywność.

Częścią pakietu zapewniającego poziomowanie jest dostępny na wyposażeniu standardowym napęd na cztery koła, który zapewnia lepszą kontrolę nad układem kierowniczym oraz większą siłę napędową w każdych warunkach, a także zawór proporcjonalny, który gwarantuje płynniejszą pracę układu poziomowania i sterowanie zespołem żniwnym, zwiększając bezpieczeństwo pracy operatora.



**SAMODZIELNIE USTAL KOSZTY I ZYSKAJ GWARANCJĘ OPTYMALNEJ WYDAJNOŚCI SWOJEGO MF ACTIVA S Z PROGRAMEM MF CARE.**

Program MF Care i umowy przedłużonej gwarancji można dopasować do wymogów w zakresie płatności i roboczogodzin. Regularny serwis pełni rolę zapobiegawczą. Pozwala wykrywać usterki na wczesnym etapie zanim staną się problemem, dzięki czemu skraca czasy przestoju. Ponadto pełna historia serwisowania u dealera z wykorzystaniem oryginalnych części AGCO Parts zwiększa wartość odsprzedaży maszyny.

- ▶ Utrzymanie maksymalnej wartości odsprzedaży maszyny
- ▶ Elastyczne warunki i długoterminowe opcje cenowe
- ▶ Dostępne w okresie do 12 miesięcy od rejestracji
- ▶ Doświadczeni technicy MF dostępni do serwisu na miejscu i zdalnego

	SILVER	GOLD
SZCZEGÓŁY	UMOWY OBEJMUJĄCE PRZEGLĄDY OKRESOWE Pakiet serwisowy obejmuje wszystkie przewidziane harmonogramem czynności przeglądowe według ustalonej ceny.	UMOWY NA NAPRAWĘ Umowy na gwarancję rozszerzoną, które oferują zabezpieczenie przed kosztami naprawy (nie dotyczy podzespołów eksploatacyjnych). Opcjonalnie są dostępne umowy z udziałem własnym lub bez.
TYP MASZYNY	Wszystkie	Wszystkie
REGULARNE PRZEGLĄDY OKRESOWE*	TAK	TAK
KOSZT NAPRAWY	NR	TAK
UDZIAŁ WŁASNY	NR	Opcja: 0 EUR, 190 EUR, 490 EUR

\*Cennik przedstawiony przez AGCO dotyczy wyłącznie gwarancji rozszerzonej i nie obejmuje planu przeglądów.

**MASSEY FERGUSON OFERUJE SZEROKI I EFEKTYWNY ZAKRES USŁUG**

 6000 godzin 5 lat  
 3000 godzin 5 lat  
 50 000 bel 5 lat  
 6000 godzin 5 lat  
 2000 godzin 3 lata  
 25 000 bel 3 lata  
\*tylko maszyny zgodne z magistralą ISOBUS

**DANE DOSTĘPNE ZAWSZE I WSZĘDZIE**



**MFconnect**  
FUSE SYNCHRONISED

**ŁĄCZNOŚĆ W KAŻDYM MIEJSCU. ZAWSZE.**

DŁUŻSZY CZAS NIEPRZERWANEJ PRACY, ZOPTYMALIZOWANE SERWISOWANIE I BARDZIEJ INTELIGENTNE USŁUGI DZIĘKI MF CONNECT.

**WŁAŚCICIEL, DEALER I KOMBAJN SĄ ZE SOBĄ IDEALNIE POŁĄCZENI!**

MF Connect to system monitorowania floty, który pozwala klientom dokładnie monitorować maszyny Massey Ferguson.

Wyświetlanie parametrów roboczych maszyn i urządzeń niemal w czasie rzeczywistym na telefonie komórkowym, tablecie lub komputerze stacjonarnym nigdy nie było łatwiejsze.

Zapewnia to właścicielom i kierownikom możliwość bardziej efektywnego zarządzania operacjami oraz zwiększa wydajność i gwarantuje optymalny czas bezawaryjnej pracy dzięki funkcjom zdalnej diagnostyki.



## CZĘŚCI I SERWIS

### BEZTERMINOWE WSPARCIE

Zakup, eksploatacja i konserwacja maszyny rolniczej mogą być skomplikowane, dlatego warto zapewnić sobie spokój umysłu oraz przeświadczenie, że możesz korzystać ze znakomitego wsparcia i pomocy technicznej. Jako klient Massey Ferguson możesz mieć pewność, że masz do dyspozycji spersonalizowane, elastyczne i przyjazne wsparcie ze strony naszej sieci eksperckich dealerów, którzy naprawdę rozumieją specyfikę Twojej działalności.

Nie musisz się bać, że po zaprzestaniu produkcji maszyny przeznaczone do niej części zamienne i usługi serwisowe przestaną być dostępne. Jesteśmy do Twojej dyspozycji przez cały okres eksploatacji maszyny Massey Ferguson.

Z wielką dumą bierzemy na siebie odpowiedzialność za każdą sprzedaną przez nas maszynę. Naszą misją jest utrzymanie ich w gotowości do pracy za każdym razem, gdy przekręcasz kluczyk.

” Łatwy dostęp do wymiennych sekcji podsiewacza pomaga mi szybko wykonać pracę ”



### KOMBAJN MF ACTIVA S PROJEKTOWANO Z MYŚLĄ O ZAPEWNIENIU SZYBKIEJ, PROSTEJ, ŁATWEJ I NIEDROGIEJ OBSŁUDZE CODZIENNEJ.

Połączyliśmy praktyczność i styl, aby zagwarantować szybkość, prostotę i łatwość codziennej obsługi oraz wyeliminować stres związany z konserwacją kombajnu, umożliwiając szybszy wyjazd w pole w celu uzyskania większej produktywności i zyskania dodatkowego wolnego czasu. Dzięki kombajnom Massey Ferguson serii MF ACTIVA S czas spędzany na placu i poświęcany na przygotowanie na nadchodzący dzień został ograniczony do absolutnego minimum.



Łatwe tankowanie — oba zbiorniki znajdują się obok siebie, co gwarantuje prosty dostęp



Sprawdzanie i czyszczenie filtra powietrza



Łatwe przezbrownienie z rozdrabniania na formowanie pokosów



Bezpieczny i łatwy dostęp do czyszczenia chłodnicy



Poręcz przy drabince sprawia, że inspekcje są proste i bezpieczne



Jednoelementowe panele boczne z oświetleniem umożliwiają szybki dostęp

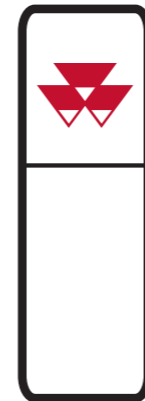
# MFservices

ZAWSZE DO TWOJEJ DYSPOZYCJI,  
ABY ZAPEWNIĆ WYŻSZE  
**ZYSKI I WYDAJNOŚĆ**

WITAJ W PROGRAMIE MF SERWIS — WSZYSTKO,  
CZEGO POTRZEBUJESZ, ABY SKUTECZNIE WSPIERAĆ  
DZIAŁANIE SWOICH KOMBAJNÓW MF ACTIVA S.

Łatwo dostępny i personalizowany program MF Serwis pozwala kontrolować bieżące koszty eksploatacyjne, budżet i planowanie działalności biznesowej. Gwarantuje, że każda roboczogodzina maszyny będzie pełna sukcesów, oraz daje swobodę skupienia się w pełni na rolnictwie.

Ten wszechstronny pakiet produktów usługowych sprawia, że posiadanie i obsługiwanie sprzętu rolniczego **Massey Ferguson** staje się łatwiejsze niż kiedykolwiek.



## SIĘĆ DEALERÓW MASSEY FERGUSON

Twój dealer MF to najlepszy specjalista od maszyn rolniczych w okolicy. Zawsze możesz się do niego zwrócić i otrzymać usługę najlepszej jakości — od sprzedaży, konserwacji, naprawy i części zamiennych po zakup nowej maszyny lub osprzętu.

**PONAD 4700 STACJI  
SERWISOWYCH  
I NAPRAWCZYCH NA  
CAŁYM ŚWIECIE**

W przypadku powyższych pakietów serwisowych mają zastosowanie warunki i zastrzeżenia. Należy pamiętać, że niektóre pakiety są niedostępne na niektórych rynkach.

Dostępność można sprawdzić u lokalnego dealera/dystrybutora MF.

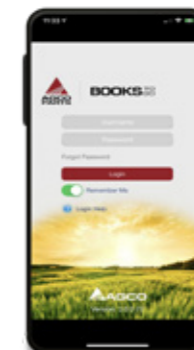


## ORYGINALNE CZĘŚCI MASSEY FERGUSON

STANOWIĄ NAJLEPSZĄ INWESTYCJĘ W TWÓJ NOWY KOMBAJN MF ACTIVA S, CHRONIĄC GO PRZED NIEPLANOWANYMI PRZESTOJAMI.

Wybieraj z szerokiej gamy akcesoriów, w tym środków smarnych, płynów AdBlue, zestawów pielęgnacyjnych, akcesoriów do kabiny i wielu innych. Wszystkie akcesoria są dostępne do nabycia wyłącznie u dealera MF.

Za pomocą aplikacji na smartfony „AGCO Parts Books to go” możesz szybko i łatwo znaleźć części zamienne MF oraz bezpośrednio je zamówić. Aplikacja jest dostępna do pobrania ze sklepu App Store oraz Google Play. Osobiste dane dostępu można otrzymać u lokalnego dealera MF.



## W RAMACH USŁUG AGCO FINANCE

MOŻESZ DOBRAĆ OPCJE FINANSOWANIA DOPASOWANE IDEALNIE DO SPECYFIKI PROWADZONEJ DZIAŁALNOŚCI.

AGCO Finance to stanowiący część Massey Ferguson oddział usług finansowych oferujący rozwiązania dopasowane do potrzeb konkretnej działalności, takie jak leasing, kredyty, wynajem, pełne pakiety serwisowe oraz wynajem kontraktowy, a także umowy przedłużonej gwarancji MF Care.



## KOLEKCJA MASSEY FERGUSON

TERAZ MOŻESZ WYGLĄDAĆ RÓWNIE STYLOWO,  
JAK TWOJA MASZYNA MASSEY FERGUSON.

Szukasz stylowej czapeczki pasującej do Twojego MF ACTIVA S... a może stylowego i wytrzymałego kombinezonu roboczego?



## HARVEST PROMISE — OBIETNICA FIRMY AGCO

Z NAMI MOŻESZ MIEĆ PEWNOŚĆ, ŻE  
TWOJE ŻNIWA BĘDĄ BEZPIECZNE.

Program Harvest Promise firmy AGCO to zobowiązanie względem naszych klientów oznaczające że, jeżeli w nadzwyczajnej sytuacji, kiedy nie będziemy w stanie dostarczyć części w ciągu 48 godzin, pomożemy za pośrednictwem sieci naszych dealerów lub nawet za pośrednictwem niezależnego wykonawcy w prowadzeniu żniw dopóki Twoje maszyny nie będą znowu prawidłowo działać\*.

\*Obowiązują Warunki i zastrzeżenia.  
Opcja dostępna tylko w wybranych krajach.

Dysponujemy ekskluzywnym asortymentem wysokiej jakości produktów, które są dopasowane do potrzeb Twoich, Twojego gospodarstwa, Twojej rodziny i Twojego stylu życia.

Aby poznać ofertę, zaloguj się do naszego sklepu internetowego:

Shop.MasseyFerguson.Com



## DANE TECHNICZNE

Przyrząd żniwny i główny przenośnik pochylty	MF ACTIVA S 7345	MF ACTIVA S 7345 MCS	MF ACTIVA S 7345 MCS PL	MF ACTIVA S 7347	MF ACTIVA S 7347 MCS	MF ACTIVA S 7347 MCS PL
Szerokości cięcia dostępne z przyrządem FreeFlow (m)	Od 4,80 do 7,60	Od 4,80 do 7,60	Od 4,80 do 7,60	Od 4,80 do 7,60	Od 4,80 do 7,60	Od 4,80 do 7,60
Szerokości cięcia dostępne z przyrządem PowerFlow (m)	Od 5,50 do 6,80	Od 5,50 do 6,80	Od 5,50 do 6,20	Od 5,50 do 6,80	Od 5,50 do 6,80	Od 5,50 do 6,80
Rewers przyrządu żniwnego i przenośnika pochylego	●	●	●	●	●	●
Automatyczne ustawianie prędkości nagarniacza	●	●	●	●	●	●
Automatyczne sterowanie wysokością cięcia TerraControl II	●	●	●	●	●	●
Automatyczne poziomowanie przyrządu żniwnego i nacisku na pole TerraControl II	●	●	●	●	●	●
Bęben zasilający Power Feed Roller	-	●	●	-	●	●
<b>Bęben młócający o wysokiej bezwładności</b>	●	●	●	●	●	●
8 cepów + 8 obciążników	●	●	●	●	●	●
Szerokość / średnica (mm)	1340 / 600	1340 / 600	1340 / 600	1600 / 600	1600 / 600	1600 / 600
Zakres prędkości (obr./min)	Od 380 do 1100	Od 380 do 1100	Od 380 do 1100	Od 430 do 1210	Od 430 do 1210	Od 430 do 1210
<b>Klepisko</b>						
Liczba prętów	12	12	12	12	12	12
Kąt opasania (stopnie)	120	120	120	120	120	120
Powierzchnia (m <sup>2</sup> )	0,83	0,83	0,83	0,99	0,99	0,99
Klepisko ABC (stopnie)	14	14	14	14	14	14
<b>Separator obrotowy</b>	-	●	●	-	●	●
Szerokość / średnica (mm)	-	1340 / 600	1340 / 600	-	1600 / 600	1600 / 600
<b>Klepisko separatora</b>						
Liczba prętów	8	8	8	8	8	8
Powierzchnia (m <sup>2</sup> )	-	0,9	0,9	-	1,07	1,07
Obrotowe klepisko	-	●	●	-	●	●
<b>Wytrząsacze słomy</b>						
Liczba / Liczba stopni	5 / 4	5 / 4	5 / 4	6 / 4	6 / 4	6 / 4
Całkowita powierzchnia separacji (m <sup>2</sup> )	6,72	7,62	7,62	7,99	9,06	9,06
<b>Wytrząsacz</b>						
Podsiewacz z wysokimi podziałkami	●	●	●	●	●	●
Górne i dolne sita z regulacją elektryczną	○	○	○	○	○	○
Całkowita powierzchnia (m <sup>2</sup> )	4,67	4,67	4,67	5,58	5,58	5,58
Pełnowymiarowy wolumetryczny wentylator łopatkowy	●	●	●	●	●	●
Obroty wentylatora obr./min	Od 350 do 1050	Od 350 do 1050	Od 350 do 1050	Od 350 do 1050	Od 350 do 1050	Od 350 do 1050
Powrót niedomłotów do bębna młócającego	●	●	●	●	●	●
Regulacja obrotów wentylatora, elektryczna, w kabinie	●	●	●	●	●	●

## LEGENDA

- Wyposażenie standardowe
- Opcja
- Niedostępne

\* W zależności od przepisów prawa kraju przeznaczenia. W Polsce — 25 km/godz.

\*\* Dostępne wersje zgodne z regulacjami dotyczącymi niskiej emisji spalin.

† Niedostępne w niektórych krajach

Niniejsza broszura nie stanowi oferty handlowej. Dotożono wszelkich starań, aby informacje zawarte w niniejszej publikacji były możliwie najdokładniejsze i najbardziej aktualne. Mogą jednak wystąpić niedokładności, błędy i pominięcia, a szczegółowe informacje dotyczące specyfikacji i danych technicznych mogą zostać w każdej chwili zmienione, bez powiadomienia. W związku z tym należy potwierdzić u dealera lub dystrybutora maszyn Massey Ferguson wszystkie szczegóły specyfikacji przed dokonaniem zakupów.

Zbiornik na ziarno	MF ACTIVA S 7345	MF ACTIVA S 7345 MCS	MF ACTIVA S 7345 MCS PL	MF ACTIVA S 7347	MF ACTIVA S 7347 MCS	MF ACTIVA S 7347 MCS PL
Pojemność (litry)	8600	8600	8600	8600	8600	8600
Prędkość rozładowywania (l/s)	105	105	105	105	105	105
Długość rury ślimaka wyładowczego (m)	5,0	5,0	5,0	5,0	5,0	5,0
Wysokość rozładowywania (m)	4,5	4,5	4,5	4,5	4,5	4,5
<b>Obsługa słomy pokombajnowej</b>						
Rozdrabniacz słomy	●	●	●	●	●	●
Liczba noży	52	52	52	64	64	64
<b>**Silnik</b>						
Selektywna redukcja katalityczna (SCR) AGCO Power	●	●	●	●	●	●
Pojemność (litry)	7,4	7,4	7,4	7,4	7,4	7,4
Moc (ISO 14396) KM/kW * z Power Boost	260 / 192	260 / 192	260 / 192	276 / 203 306* / 225	276 / 203 306* / 225	276 / 203 306* / 225
Pojemność zbiornika paliwa (l)	620	620	620	620	620	620
AdBlue® (l)	80	80	80	80	80	80
<b>Przekładnia</b>						
Hydrostatyczna / 4 biegi	●	●	●	●	●	●
<b>Ogumienie</b>						
Przód	650/75 R 32	650/75 R 32	650/75 R 32	650/75 R 32	650/75 R 32	650/75 R 32
Tył	460/70 R 24	460/70 R 24	460/70 R 24	460/70 R 24	460/70 R 24	460/70 R 24
<b>Kabina Proline</b>						
Ogrzewanie, klimatyzacja, elektrycznie sterowane lusterka, fotel z amortyzacją pneumatyczną, kolumna kierownicy z regulacją w 3 kierunkach, terminal TechTouch 2						
<b>Wymiary</b>						
Całkowita długość bez przyrządu żniwnego (mm)	9070	9070	9070	9070	9070	9070
Szerokość bez przyrządu żniwnego, standardowe opony (mm)	3190	3190	3290	3485	3485	3498
Masa — przybliżona (kg)	12 800	13 100	14 500	13 300	13 600	15 100

## Opcje

	MF ACTIVA S 7345	MF ACTIVA S 7345 MCS	MF ACTIVA S 7347	MF ACTIVA S 7347 MCS
<b>Obsługa słomy pokombajnowej</b>				
Ochrona rozdrabniacza słomy z elektrycznymi deflektorami	○	○	○	○
Rozrzutnik plew	○	○	○	○
<b>Opony dostępne jako wyposażenie dodatkowe</b>				
Przód	800/65 R 32	800/65 R 32	800/65 R 32	800/65 R 32
Przód	710/75 R 32	710/75 R 32	800/65 R 32	800/65 R 32
Przód	900/60 R 32 <sup>†</sup>	900/60 R 32 <sup>†</sup>	900/60 R 32 <sup>†</sup>	900/60R32 <sup>†</sup>
Tył	540/65 R 24	540/65 R 24	540/65 R 24	540/65 R 24
Przód poniżej 3,5 m	800/65 R 32	800/65 R 32	650/75 R 32	650/75 R 32
Tył poniżej 3,5 m	540/65 R 24	540/65 R 24	460/70 R 24	460/70 R 24
Sito górne o wysokiej wydajności przeznaczone do kukurydzy	○	○	○	○
Redukcja obrotów wentylatora (z 270 na 840 obr./min)	○	○	○	○
<b>Akcesoria</b>				
Napęd na 4 koła, system multimedialny z nawigacją, zestaw do kukurydzy z czujnikiem plonów, sprężarka powietrza, zestaw do grochu i fasoli				



8360–9070 mm



3190–3720 mm

ZAPROJEKTOWANA  
 Z MYŚLĄ  
**O UMOŻLIWIENIU  
 WYBORU**





[www.MasseyFerguson.pl](http://www.MasseyFerguson.pl)

[www.facebook.com/masseyfergusonPolska](https://www.facebook.com/masseyfergusonPolska)

[Twitter.com/MF\\_EAME](https://twitter.com/MF_EAME)

[Instagram.com/MasseyFergusonGlobal](https://www.instagram.com/MasseyFergusonGlobal)

[www.YouTube.com/MasseyFergusonPolska](https://www.YouTube.com/MasseyFergusonPolska)



MASSEY FERGUSON® to światowa marka koncernu AGCO.  
© AGCO SAS. 2021 | A-PL-17324 | Polski



MASSEY FERGUSON